

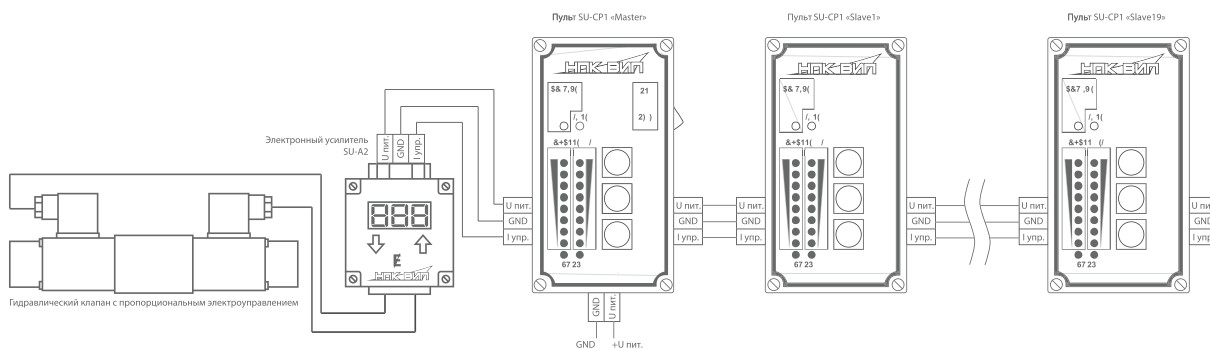
SU-CP

Пульт управления защищен от следующих событий:

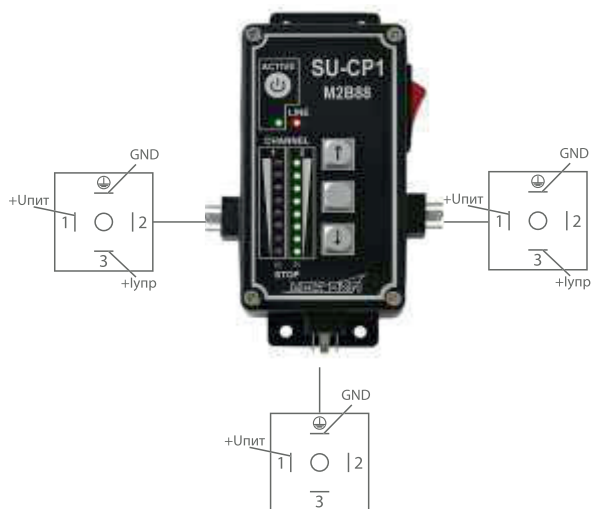
- короткое замыкание в цепи питания;
- воздействие одиночных импульсов перенапряжения до +170 В продолжительностью до 300 мс;
- обрыв линии управления: при обрыве линии между пультом и электронным усилителем, на пультах горит светодиод Line.

Разъемы для подключения пультов и усилителя равнозначны. Допускается подключение электронного усилителя к любому из пультов сети управления.

Электромагнитная совместимость соответствует стандарту DIN 40839 (ГОСТ 28751-90).



НАЗНАЧЕНИЕ КОНТАКТОВ



ГАБАРИТНЫЕ РАЗМЕРЫ

